

HMTUS 9005-00
Bedienungsanleitung
Operating instructions
Notice d'emploi

D

Bitte dieses Dokument sorgfältig lesen und für die spätere Benutzung aufbewahren !

GB

Please read these instructions carefully and keep it for future use

F

Veuillez lire attentivement ce document et le garder pour une utilisation ultérieure.

DONIC DELHI



D

Sehr verehrte Kundin, Sehr geehrter Kunde,

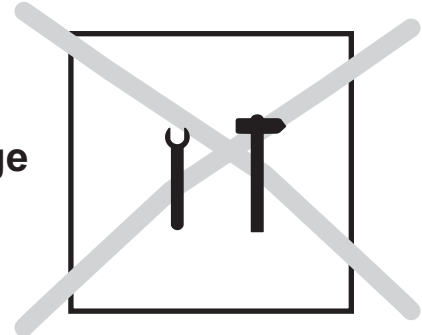
Sie haben eine gute Wahl getroffen, dafür bedanken wir uns. Damit Sie mit Ihrem Tischtennistisch immer Freude haben, möchten wir Ihnen anhand dieser Bedienungsanleitung einige Tips, Ratschläge und Sicherheitshinweise geben.

Dieser Tischtennistisch ist nach dem derzeitigen Stand der Technik konstruiert und hergestellt. Wird der Tisch unter normalen Bedingungen zum Einsatz gebracht, so gibt es im Prinzip keine Unfallgefahren. Damit Sie den Tisch gefahrlos bedienen und nutzen können, bitten wir Sie nicht nur im Sinne der eigenen Sicherheit die Bedienungsanleitung unbedingt zu beachten.

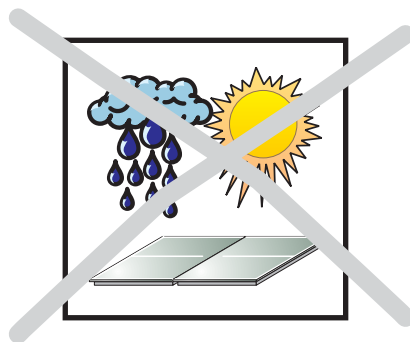
Jeder Einzelne, der diesen Tisch nutzt, ist verpflichtet, sich anhand dieser Anleitung über den sachgemäßen Umgang zu informieren. Darüber hinaus muß der zuständige Verantwortliche über die Bedienungs- und Sicherheitshinweise zu diesem Tisch umfassend informieren.

Bei öffentlichen oder sonstigen gemeinschaftlichen Einrichtungen ist dringend zu empfehlen, die Bedienungs- und Sicherheitshinweise in der entsprechenden Landessprache auszuhängen.

Dieser Tischtennis-Tisch ist nach dem Auspacken spielbereit. Es ist keine Montage erforderlich !



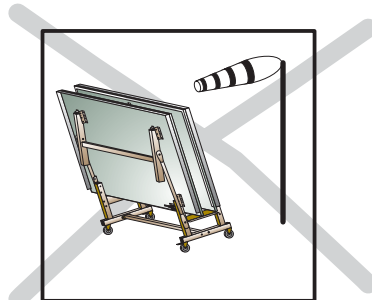
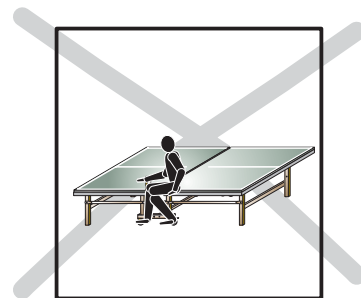
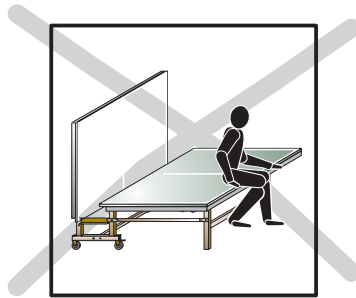
Pflegehinweise



Dieser Tischtennistisch ist für den Innenbereich konstruiert, d.h. er ist nicht wetterfest. Der Tisch kann natürlich auch im Freien benutzt werden. Bitte beachten Sie jedoch folgende Punkte:

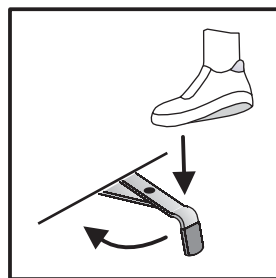
- Schützen Sie Ihren Tischtennistisch vor direkter Sonneneinstrahlung
- Der Tisch darf keiner Feuchtigkeit oder stauender Nässe ausgesetzt werden. Decken Sie ihn deshalb nicht mit einer Plane ab.
- Vermeiden Sie möglichst Beschädigungen auf der Spielfläche und am Untergestell, um somit die Lebensdauer des Tisches zu erhöhen.
- Reinigen Sie den Tisch nur mit einem feuchten Lappen oder Fensterleder und trocknen Sie ihn anschließend ab.

Sicherheitshinweise



Bitte beachten Sie die Bedienungsanleitung sowie die nachfolgenden Sicherheitsratschläge im eigenen Interesse. Dieser Tischtennistisch ist kein Spielgerät, sondern ein Sportgerät, das einen sachgemäßen Umgang erfordert. Bitte lassen Sie Kinder niemals unbeaufsichtigt. Die Nichtbeachtung kann zur Beschädigung des Tisches oder sogar zu Unfällen führen, für die keine Haftung übernommen wird.
ACHTUNG !! Den Tisch unbedingt windgeschützt abstellen.

Erst wenn die Funktionsüberprüfung des Sicherheitssystems (Sperre), erfolgt ist, darf der Tischtennistisch benutzt werden.



- Beim Gebrauch des Tisches durch Kinder sollte ein Erwachsener die Aufsicht und Verantwortung übernehmen. Dies gilt sowohl für das Aufstellen und Wegräumen, als auch für den Spielbetrieb.
- Mängel oder Störungen, die beim Benutzen eventuell festgestellt werden, müssen unbedingt dem Verantwortlichen gemeldet werden. Ein besonderes Augenmerk ist auf die Sicherheitssysteme des Tisches zu legen. Die schadhaften Teile sind sofort auszuwechseln und die Benutzung des Tisches ist bis zur vollständigen Instandsetzung zu unterlassen.
- Bitte lassen Sie Kinder nie unbeaufsichtigt alleine in der Nähe des Tisches. Der natürliche Spieltrieb von Kindern könnte dazu führen, daß der Tisch zweckentfremdet wird, die Kinder möglicherweise in eine für sie unvorhersehbare Situation geraten und damit in großer Gefahr sind.



Dear customer,

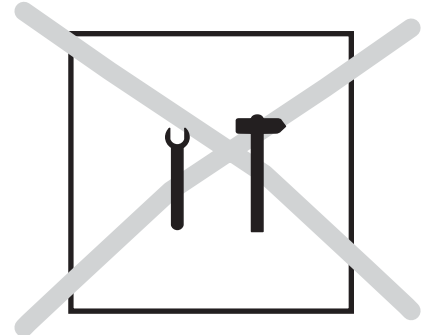
You've made a perfect choice, many thanks. To take pleasure in your table tennis table every time, we like to give you some hints, tips, and security directions with these instructions.

This table tennis table is constructed and produced against the present prior art. In principle, there will be no accident danger using the table normally. To use and operate this table without risk we kindly ask you not only in the sense of your own safety to observe these operating instructions.

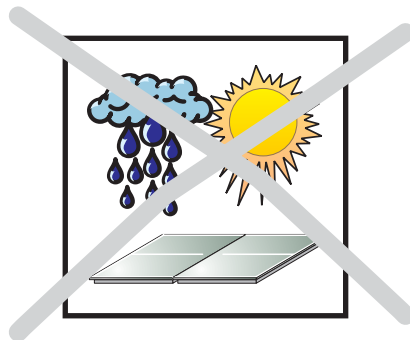
Each person which uses this table binds itself with these instructions being informed about the proper way how to deal with the table. Further more, competent responsible persons have to inform about the operating and safety instructions for this table.

In public and other joint facilities we highly recommend to hang out these operating and safety instructions in the corresponding language.

This table tennis table is ready for play after unpacking. No assembly required !



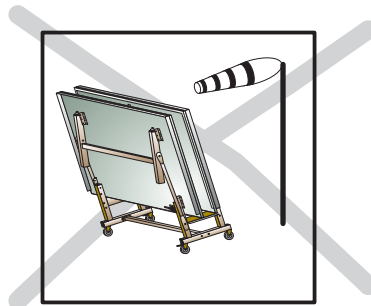
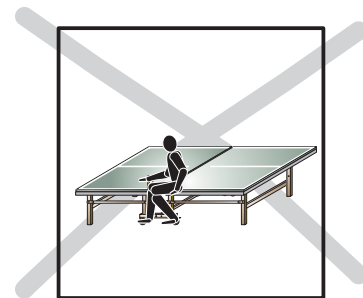
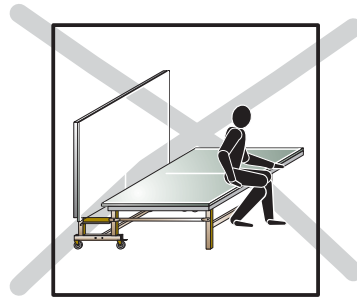
Maintenance hints



This table is constructed for indoor use, i.e. it's not weatherproof. Of course it may be used outdoors but please observe the following hints:

- Protect your table tennis table from direct sun light.
- The table should not be exposed to damp or allowed to remain wet. So do not cover it in a way which retain humidity.
- As far as possible, avoid damage of the playing surface and the supporting framework, so as to extend the useful life of your table.
- To clean the table, use only a damp cloth or window leather, and then dry it.

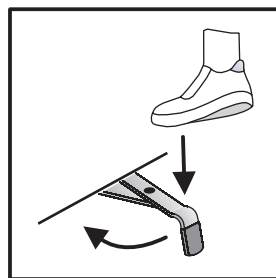
Safety instructions



Please observe the operating instructions as well as the following safety advices for your own interest. This table tennis table is a sports device and not a toy which demands proper use. Never leave children uncontrolled. Non-observance may cause damages or even accidents which we are not liable for.

ATTENTION: It is very important to store the table protected from winds.

The table tennis table should be used only after checking the safety system (lock).



- If children use the table an adult person should take responsibility and supervision. This applies to setting up and storing as well as to playing.
- Defects and troubles which might occur while using the table must be reported to the responsible person at once. A special observance should be taken to the safety systems of the table. Defective parts should be replaced immediately and no use of the table must be allowed until the table is repaired totally.
- Never leave children un-supervised alone in the near of the table. The natural playing instinct of children may lead to alienated use where children possibly may get into unforeseen situations and therefore will be in high danger.

F

Chère Cliente, Cher Client,

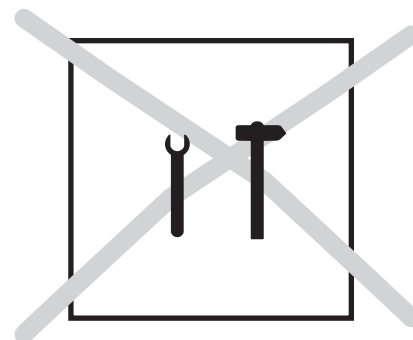
Nous vous remercions pour le bon choix que vous avez fait. Pour que votre table vous donne toujours entière satisfaction, nous aimerions, à l'aide de la notice d'emploi et de montage, vous transmettre quelques conseils et consignes de sécurité.

Cette table a été construite conformément au meilleur niveau technique actuel. Il n'y a, en principe, aucun risque d'accident si la table est utilisée dans des conditions normales. Pour que vous puissiez vous en servir et profiter pleinement de la table, sans courir des risques, nous vous demandons, pour votre propre sécurité, de respecter à la lettre les consignes.

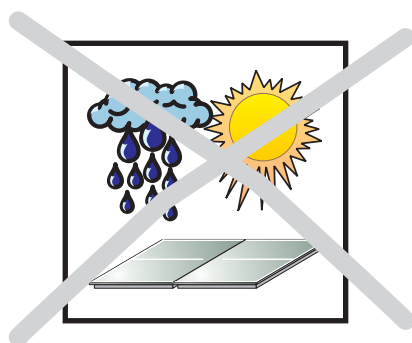
Chaque personne, utilisant cette table, s'engage de s'informer, à l'aide de la notice, de son utilisation conforme et adéquate. De plus, le responsable concerné devra transmettre, d'une manière complète et précise, les consignes d'utilisation et de sécurité.

Nous conseillons d'afficher ces consignes dans les établissements publics et collectifs, et ce dans leur langue respective.

Après le déballage, cette table est prête à l'emploi. Un montage n'est pas nécessaire !



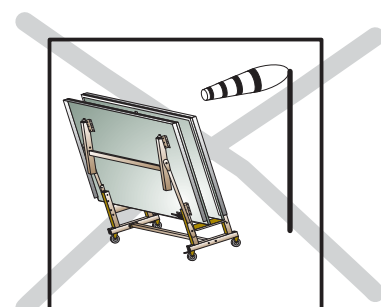
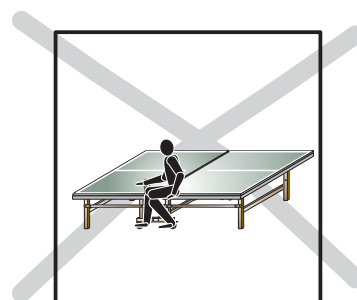
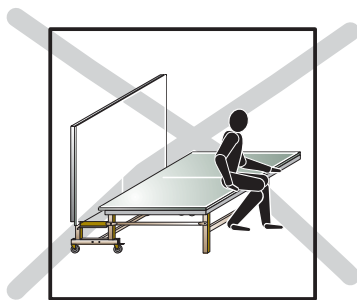
Conseils pour l'entretien



Cette table a été construite pour l'intérieur, donc elle ne résiste pas aux intempéries. Ce qui n'exclut pas qu'elle puisse être utilisée à l'extérieur. Dans ce cas veuillez respecter les points suivants:

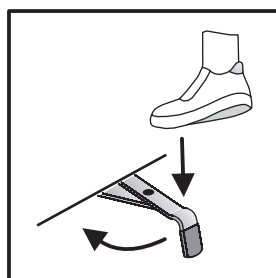
- La table doit être protégée des rayons de soleil
- Elle ne doit pas être exposée à l'humidité ou à de l'eau qui s'accumule. De ce fait, ne la recouvrez pas avec une bâche.
- Evitez dans la mesure du possible des détériorations de la surface de jeu et du chariot pour une plus grande longévité de la table.
- Nettoyez la table uniquement avec un chiffon humide ou avec une peau de chamois, puis séchez-la.

Conseils de sécurité



Dans votre propre intérêt, veuillez respecter s.v.p. les consignes d'utilisation, ainsi que les consignes de sécurité ci-dessous. La table de tennis de table n'est pas un jouet, mais un matériel de sport qui exige une utilisation conforme aux normes. Laissez toujours les enfants sous surveillance. Le non-respect de cette règle peut entraîner une détérioration de la table, a voire plus grave des accidents dont nous déclinons toute responsabilité. ATTENTION: Il faut que la table soit protégée du vent en position de rangement.

La table peut être utilisée uniquement si le fonctionnement des systèmes de sécurité (loquet) est assuré.



- Un adulte doit assumer la responsabilité et la surveillance des enfants qui utilisent la table. Cela concerne à la fois l'installation, le rangement et la pratique à la table.
- Si lors de l'utilisation vous constatez des défauts, vous devez les signaler immédiatement au responsable. Vous devez porter votre attention plus particulièrement aux systèmes de sécurité de la table. Les pièces défectueuses sont à remplacer sur le champ. Une utilisation de la table est interdite jusqu'à sa remise en état.
- Ne laissez a jamais s.v.p. un enfant sans surveillance à la table. Son instinct ludique peut conduire à une utilisation anarchique de la table. Il peut se placer ainsi dans une situation imprévisible et s'exposer à un réel danger.

D**GB****F**

Aufstellen

Installation

L'installation

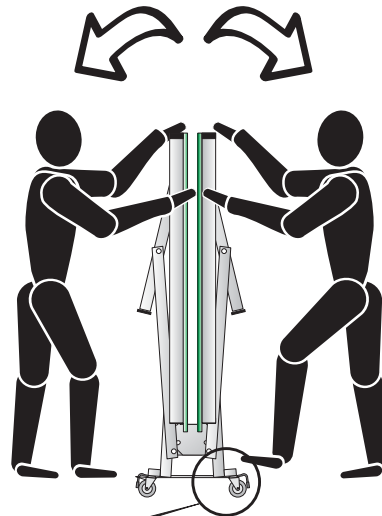
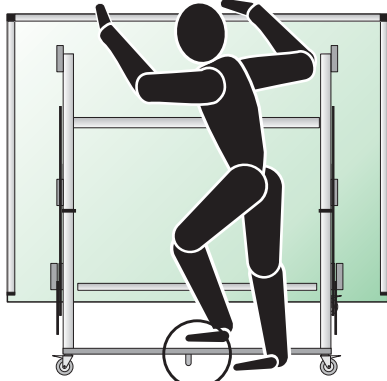
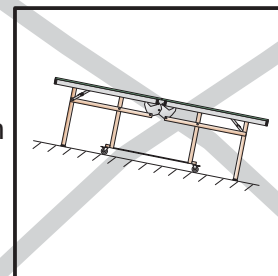
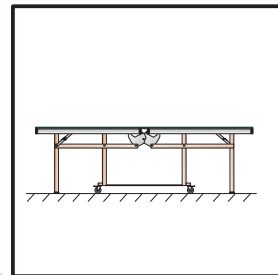
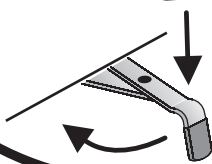


Abb. 1

**D**

- Zum Aufklappen des Tisches sind zwei Personen erforderlich
- Vor dem Aufklappen muß die Sicherheitsverriegelung gelöst werden. (siehe Bedienhinweis am Tisch) (Abb. 1).
- Danach kann der Tisch aufgeklappt werden. Bitte achten Sie darauf, daß der Tisch auf ebener Fläche steht und genügend Platz für den Spielbetrieb vorhanden ist.

GB

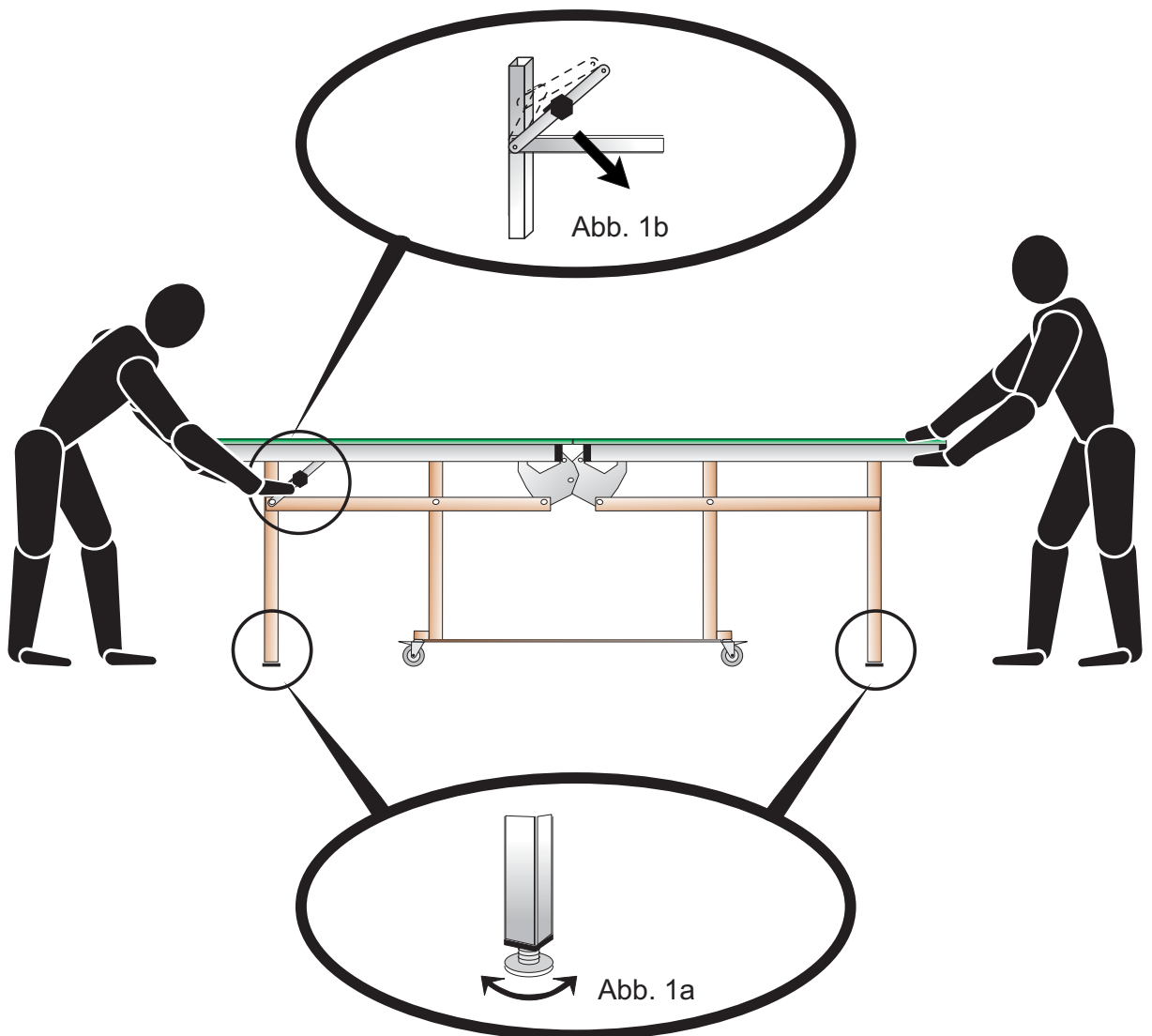
- For installing the table two persons are required!
- Before unfolding the table the safety lock must be released. (See recommendations on the table) (Abb.1).
- Now the table can be installed. Please take care that the table is placed on an even plain and that sufficient room for playing is available.

F

- Deux personnes sont nécessaires pour le dépliage !
- Avant le dépliage, il faut s'assurer que le loquet est déverrouillé (à voir les recommandations sur la table) (Abb. 1).
- À present, la table peut être dépliée. Veuillez s.v.p. Faire attention que la table soit installée sur une surface plane et qu'il y ait assez de place pour jouer.

D**GB****F**

Aufstellen Installation L'installation

**D**

- Gleichen Sie Bodenunebenheiten mittels der Höhenversteller an den Klappbeinen aus (Abb. 2).

GB

- Equalize floor unevennesses by means of the height adjusters on the folding legs (Abb. 2)

F

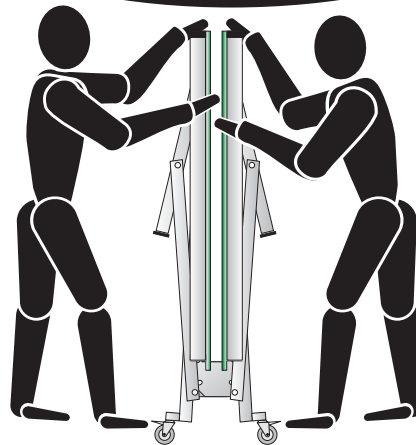
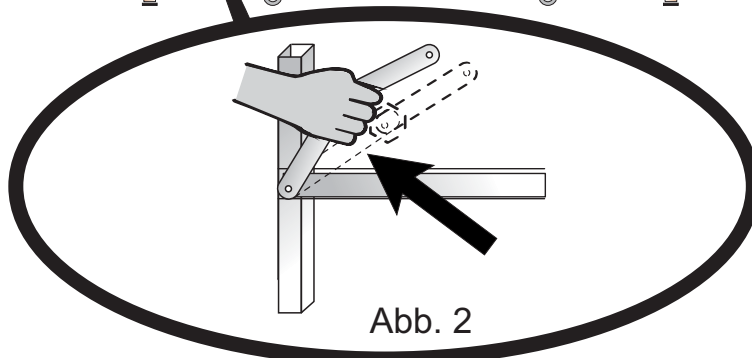
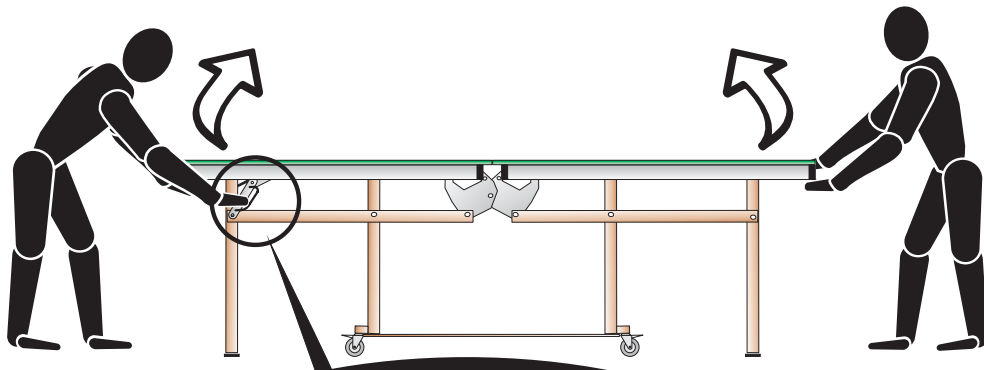
- Vous pouvez compenser des irrégularités du sol grâce à un patin du pied qui règle la hauteur (Abb. 2).

D**GB****F**

Zusammenklappen

Folding up

Le pliage

**D**

- Zum Hochklappen des Tisches sind zwei Personen erforderlich !

GB

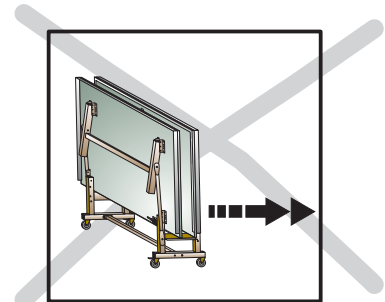
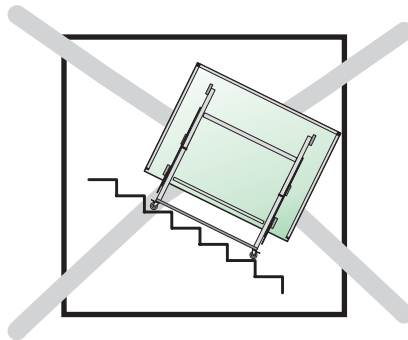
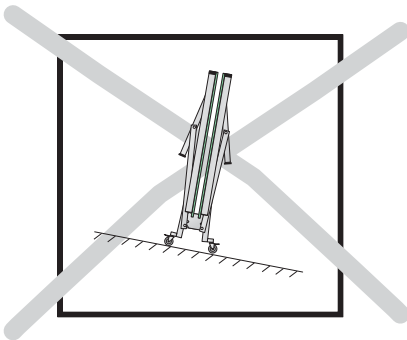
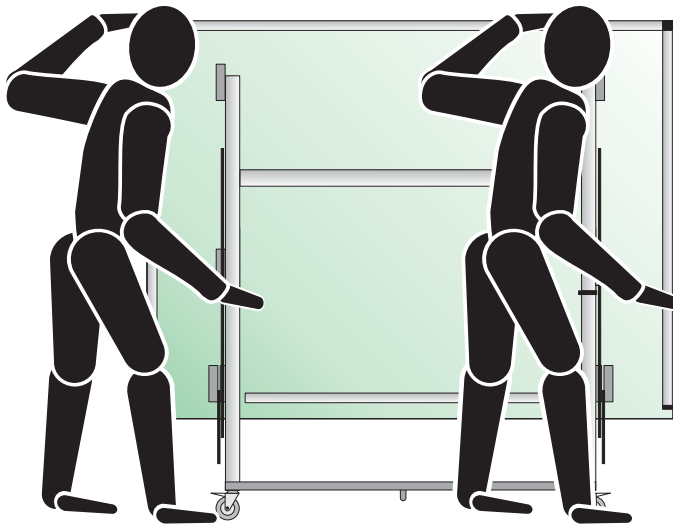
- For folding up the table two persons are required !

F

- Le pliage nécessite deux personnes !

D**GB****F**

Wegfahren
Storing
 Le déplacement

**D**

- Zum Wegfahren des Tisches sind zwei Personen erforderlich !
- Der Tisch muß immer in Längsrichtung gefahren werden. Er darf auf keinen Fall über Treppen, Schwellen oder offene Gerätekanäle gefahren werden.

GB

- To store the table two persons are required !
- The table has to be driven always along the longitudinal axis. It should be driven in no case across stairs, doorsteps or open device drains.

F

- Pour déplacer la table, il faut deux personnes !
- La table doit toujours être déplacée dans le sens de la longueur. En aucun cas, vous devez emprunter des escaliers ou des seuils. Vous ne devez pas non plus la déplacer dans le sens de la largeur.

Stand: 08.10.2008

Technische Änderungen und Irrtümer vorbehalten

Date: 8th, Oct. 2008

Subject to technical changes and errors without notice

Situation au 08.10.2008

Sous réserve de modifications techniques et d'erreurs

DONIC[®]

DONIC - P. O. Box 1370 - 66303 Völklingen

Tel.: (+49) 6898/290903

Fax: (+49) 6898/290980

eMail: info@donic.com

www.donic.com